

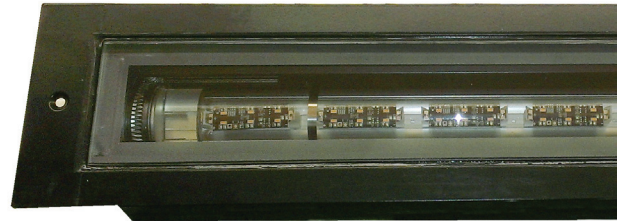
TECHNICAL DATA SHEET

LESITSAL IP65 / Aga-Led® Type A

VERSION - 10.05.2016

STANDARD LUMINAIRE

Reference	LESITSAL
Protection Class	IP65 - Tube IP68 (1 meter)
Lighting Source	Aga-Led® Type A
Connector	Festoon on B'Light conductor 16mm ²
Dimensions	78 x 89mm
Lenght Standard	200 - 530 - 1025 - 1520 - 2015mm
Lenght on measure	on request up to 2015mm
Nb Lighting Source	16 LED/m
Voltage	24V
Power	16 W/m
Connecting Cable	One side: 1m 180° cable Silicone 2x1.5mm ²



FINISH

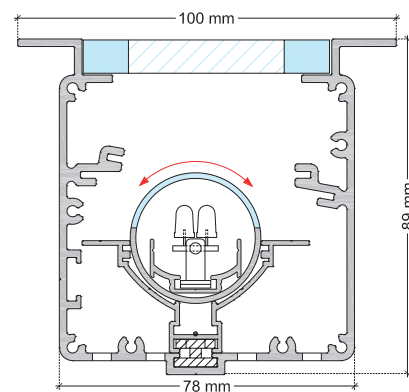
Color Finishing Profil

Standard	Natural Anodised Aluminium
On request	Thermo-enameling Powder Coating RAL Color Anodising

Glass Finishing

Standard	Clear
On request	Opaline

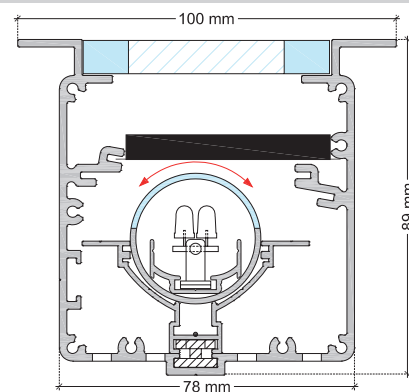
LESITSAL / AGA-LED® TYPE A- Festoon



ON REQUEST

Recessed Box	LESI BOX (See data sheet)
Grid	GTCE : Transversal
Connecting Plug	AMS / AF or AMS-E / AF-E
Dimming Option	1-10V, Dali, KNX <i>Ask technical departement for more information</i>

ON REQUEST : Transversal Grid GTCE



LIGHTING SOURCE

Lighting Source	Aga-Led® Type A
Ref	A10
Voltage	24V
Power	1W
Beam Angle	15°
CRI	80
Color Temperature	lm/Unit
	2800K 40lm
	4000K 45lm
Lifetime	60'000h
Working T°	-30°C ~ +55°C
Option	AGC: Anti Glare Optic



CERTIFICAT



AGABEKOV



AGABEKOV SA Manufacture 6, ROUTE DE COMPOIS
CH-1222 VÉSENAZ - GENEVA - SWITZERLAND
Tel. +41 22 752 47 45 Fax. +41 22 752 37 08
E - mail: info@aaabekov.com



AGABEKOV SA Bureau d'etudes 6, ROUTE DE COMPOIS
CH-1222 VÉSENAZ - GENEVA - SWITZERLAND
Tel. +41 22 752 47 45 Fax. +41 22 752 37 08
Internet: www.aaabekov.com



TECHNICAL DATA SHEET LESI BOX FOR LESIT

VERSION - 10.05.2016

LESI BOX

Boite inoxydable encastrable pour faciliter l'installation et la protection du luminaire LESIT dans le sol.

La boîte contient:

- trous d'évacuation
- 4x16mm trous pour tube électrique

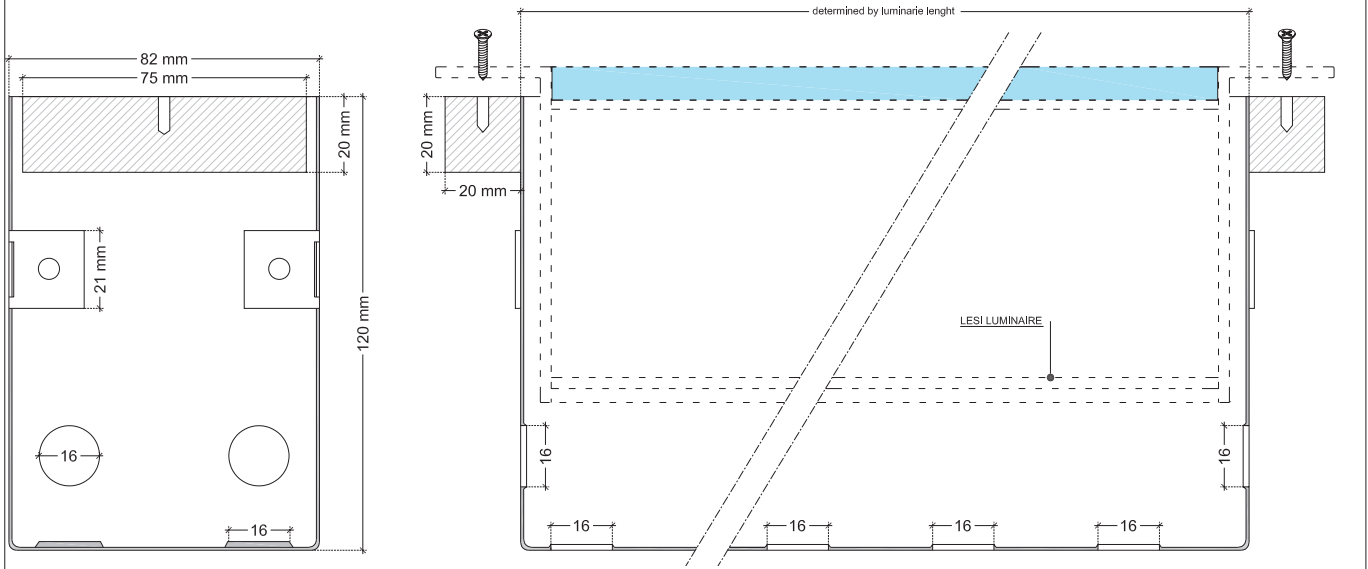
Flush mount stainless steel box for easy installation and protection of LESIT luminaire recessed in the ground.

The box is provided with:

- Drain holes
- 4x16mm holes for electrical tube



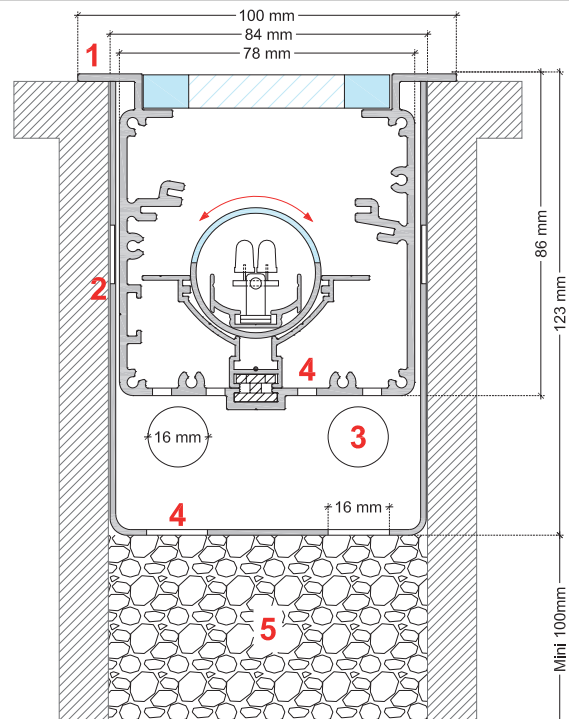
LESI BOX DIMENSIONS



LESI BOX - PRECAUTION OF INSTALLATION

Lors de l'installation dans le sol, il est impératif et essentiel de prévoir un drainage en pierre pour permettre à la condensation de s'évacuer. Le luminaire ne doit pas être durablement en contact avec des matériaux corrosifs. Les matériaux agressifs peuvent provenir de l'eau du sol et altérer le boîtier. Si la qualité du sol n'est pas connue, il faut réaliser une analyse de ses composants avant l'installation du produit. Certains matériaux agressifs pouvant également attaquer la surface du luminaire, il faut donc limiter l'utilisation de produits de salage des voies publiques aux abords de l'appareil. Des courants de fuite rentrant par l'extérieur et conduits dans le sol par le luminaire, causent des dommages de corrosion. Des contre-mesures appropriées doivent être effectuées.

When installing the luminaire in the ground, it is important and essential to provide a proper stone drainage so that condensation can drain out. The luminaire must not permanently have contact with aggressive media. Aggressive media might be washed out of the soil and might corrode the housing of the luminaire. In case of an unknown composite of the soil a soil analysis should be made before installation. Aggressive media that is outgoing from the ground surface might also affect the luminaire. Thus an overuse of de-icing agents in the surroundings should be avoided. Parasite current, occurring from the outside which is conducted by the luminaire into the soil, will cause corrosion damage. Suitable counter measures must be carried out.



1 : Ground recessed LESIT luminaire / 2 : Stainless steel LESIT BOX / 3 : Holes \varnothing 16mm for electrical tube / 4 : Drain holes so that condensation can drain out / 5 : Stone drainage minimum 100mm

AGABEKOV



AGABEKOV SA Manufacture 6, ROUTE DE COMPOIS
CH-1222 VÉSENAZ - GENEVA - SWITZERLAND
Tel. +41 22 752 47 45 Fax. +41 22 752 37 08
E - mail: info@agabekov.com



AGABEKOV SA Bureau d'études 6, ROUTE DE COMPOIS
CH-1222 VÉSENAZ - GENEVA - SWITZERLAND
Tel. +41 22 752 47 45 Fax. +41 22 752 37 08
Internet: www.agabekov.com

